

型号	BF16
备用功率 (50Hz)	13.2KW / 16.5KVA
主用功率 (50Hz)	12KW / 15KVA

## 标准配置

## 总体描述

- 发动机 ( BaiFa D4-85G1 )
- 满足环境温度 40°C 水箱散热器, 皮带驱动冷却风扇, 带风扇安全护罩
- 12V 充电发电机
- 发电机:单轴承发电机, IP23 防护等级, H 级绝缘
- 减震器
- 干式空气过滤器、燃油过滤器、机油过滤器
- 发电输出断路器
- 标准控制屏
- 12V 启动电瓶及电瓶连接电缆
- 排烟弯管、波纹减震管、法兰、消音器一套;
- 随机使用资料

## 不同电压等级发电机

电压 (V)	频率 (Hz)	相数	功率因数 (COS $\phi$ )	备用电流 (A)	备用功率 (KW/KVA)	主用功率 (KW/KVA)
254/440	50	3	0.8	17.3	13.2/16.5	12/15
240/415	50	3	0.8	18.4	13.2/16.5	12/15
230/400	50	3	0.8	19	13.2/16.5	12/15
220/380	50	3	0.8	20	13.2/16.5	12/15

主用功率: 依据 GB/T2820-97 (eqvISO8528), 在一定功率范围内可以无限制运行, 每运行 12 小时可累计 1 小时 10% 的过载

备用功率: 备用功率为应急使用的最大功率限值, 不能超负荷, 即为断油功率

## 销售承诺

百发公司提供的产品均为全新的产品, 每一台机组均经过严格的出厂检测。

百发公司产品均提供保修服务, 保修期为机组调试验收合格后的 12 个月或累计运行一千小时; 以先到期为准。

百发产品所有的服务及配件均可从百发的分销商或百发公司总部获得。

## 发动机参数

生产商/型号:	BaiFa D4-85G1
进气系统:	自然进气
燃油系统:	直喷
汽缸数:	4
排量:	2.27L
缸径×行程:	85×100 (mm)
压缩比:	17
额定转速:	1500rpm
发动机最大功率:	19KW/25.84HP
调速系统:	机械调速

## 排烟系统

排烟量:	4.2m <sup>3</sup> /min
排烟温度:	550℃
最大允许排气背压:	kPa

## 进气系统

最大允许进气压力:	kPa
燃气量:	1.4m <sup>3</sup> /min
空气流量:	m <sup>3</sup> /min

## 燃油系统

100% (主用功率) 负载:	240g/KWh
100% (主用功率) 负载燃油消耗量:	4.0L/h

## 润滑系统

机油总容量 (含滤清器):	7.8L
油底壳机油容量:	L
最低润滑油消耗量:	0.05L/h

## 冷却系统

冷却液总容量:	L
节温器打开温度:	℃
水温报警温度:	97±2℃

## 发电机参数

## 技术数据

相数:	3
接线方式:	三相四线, Y 型绕接
轴承数:	1
功率因数:	0.8
防护等级:	IP23
海拔要求:	≤1000m
励磁方式:	无刷自励
绝缘等级/温升等级:	H/H
电话影响系数 TIF:	<50
电话谐波系数 THF:	<2%
发电机容量:	17KVA
发电机效率:	87.2%

## 机组参数

电压整定范围:	≥±5%
稳态电压调整率:	≤±1%
瞬态电压偏差 (100%突减功率):	≤+25%
瞬态电压偏差 (突加功率):	≤-20%
电压稳定时间:	≤6S
电压不平衡度:	≤1%
频率降:	≤5%
稳态频率带:	≤1.5%
瞬态频率偏差 (100%突减功率):	≤+12%
瞬态频率偏差 (突加功率):	≤-10%
频率恢复时间:	≤5S

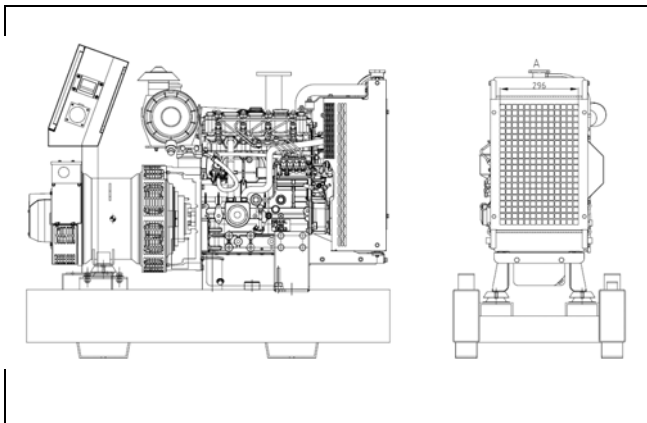
## 标准配置

- ◇ 科迈自启动控制系统
- ◇ 机油排放阀
- ◇ 底座燃油箱
- ◇ MCCB 输出断路器
- ◇ 排烟系统（到消音器止）
- ◇ 免维护电瓶及电瓶连接线
- ◇ 随机资料

## 选购件

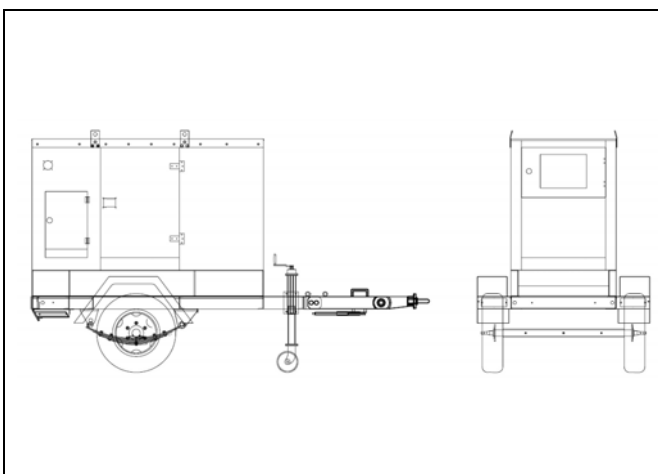
- ◇ 日用燃油箱
- ◇ 启动电瓶浮充电器
- ◇ 发动机水套加热器
- ◇ 发电机防冷凝加热器
- ◇ 燃油油水分离器
- ◇ 发电机永磁励磁系统 (PMG)
- ◇ 防雨型机组
- ◇ 静音型机组
- ◇ 拖车型机组
- ◇ 带“三遥”功能机组控制屏
- ◇ ATS 自动负载转换屏
- ◇ 发电输出柜
- ◇ 零配件

## 尺寸和重量



## 标准型(含底座燃油箱型)

外形尺寸：1400 (mm) × 650 (mm) × 1200 (mm)  
重 量：500kg



## 静音型

外形尺寸：1910 (mm) × 880 (mm) × 1450 (mm)  
重 量：1050kg

## 拖车型

外形尺寸：2500 (mm) × 1490 (mm) × 2050 (mm)  
重 量：1700kg